

Manual de Instruções

omegon



Omegon 130/920 EQ-3

Versão Portuguesa 12.2015 Rev A

Omegon® 130/920 EQ-3

Parabéns pela compra do novo Omegon® 130/920 EQ-3. Este pequeno telescópio vai proporcionar-lhe horas de diversão, com o seu espelho de vidro ótico, super compacto é o companheiro ideal para se iniciar no mundo da astronomia. Com este telescópio será capaz de ver as crateras da Lua, enxames de estrelas, algumas nebulosas, alguns pormenores das características do disco de Júpiter com as suas luas galileanas e os anéis de Saturno.

Incluimos muitos acessórios, por isso vai ser fácil usar este telescópio.

1. Acessórios incluídos

Incluimos vários acessórios que irão tornar o uso do telescópio mais fácil e divertido, por favor verifique a lista de acessórios para que possa identificá-los no futuro com facilidade.

- 1. e 2.** Duas Oculares 1.25" (31.75mm); uma ocular Plössl de 25mm e uma Plössl de 10mm;
- 3.** Lente Barlow 2x;
- 4.** Buscador do tipo ponto vermelho;



Figure 1. Lista de acessórios.

2. Introdução É muito simples começar. A seguir mostramos como o telescópio funciona. A abertura do telescópio deverá ser apontada para o objeto que pretende observar. O espelho na parte de trás do tubo vai reunir a luz que vem do objeto e refletê-la para o espelho secundário, que por sua vez enviará para a ocular. Próximo da abertura do tubo está o focador. O focador desloca-se para cima e para baixo para obter uma imagem focada. É no focador que usamos os acessórios fornecidos. Com diferentes combinações terá resultados diferentes, como diferentes ampliações, ou por exemplo uma imagem corretamente orientada. Tudo será explicado com detalhe nas páginas seguintes.

3. Montagem. Comece por montar o tripé. Abra as pernas do tripé (figura 2). Coloque o tabuleiro de acessórios e fixe (figura 3). Pode usar o tabuleiro para colocar as oculares ou outros acessórios que irá usar na observação. Coloque a cabeça equatorial no topo do tripé (figura 4). De seguida coloque os anéis do tubo na montagem (figura 5), aperte de forma segura, e enrosque o eixo dos contrapesos no eixo da Ascensão Recta (A.R.). Coloque os contrapesos (figura 7), não se esqueça de colocar o parafuso de segurança (o parafuso e a anilha na extremidade do eixo). Coloque o tubo ótico abrindo os anéis do tubo. Deslize o tubo de forma a ficar centrado nos anéis (figura 8). Instale os manípulos de movimentos finos em cada eixo (figura 9). Retire as duas porcas (figura 10) e instale o buscador do tipo ponto vermelho (figura 11), o buscador deve apontar na mesma direção do telescópio. Parabéns! O telescópio está quase pronto para ser usado.



Figura 2. Montagem do tripé.

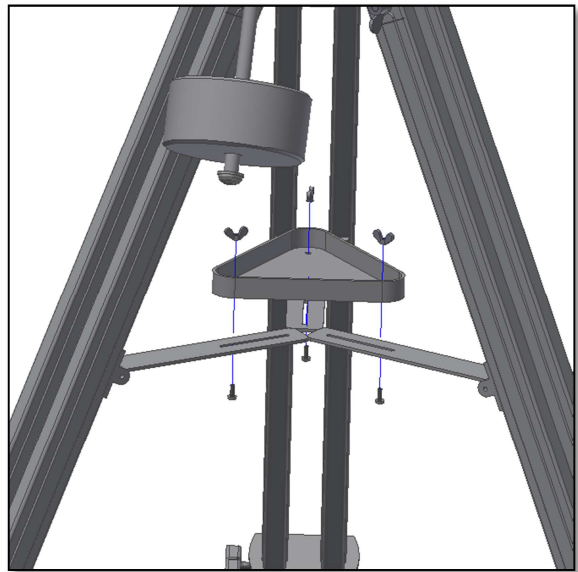


Figura 3. Tabuleiro de acessórios.

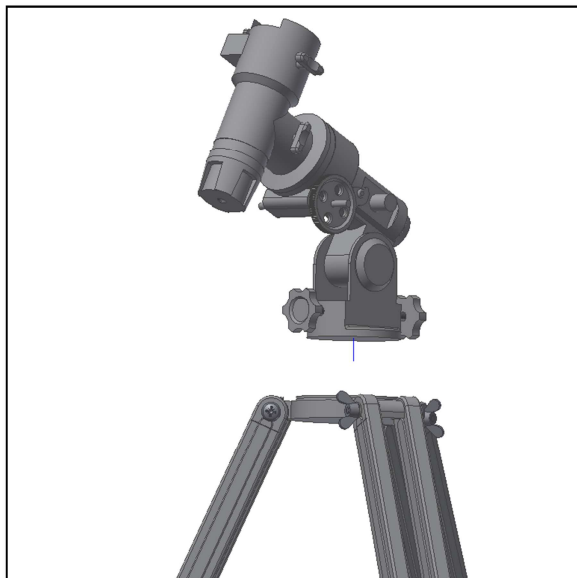


Figura 4. Colocar a cabeça equatorial no topo do tripé

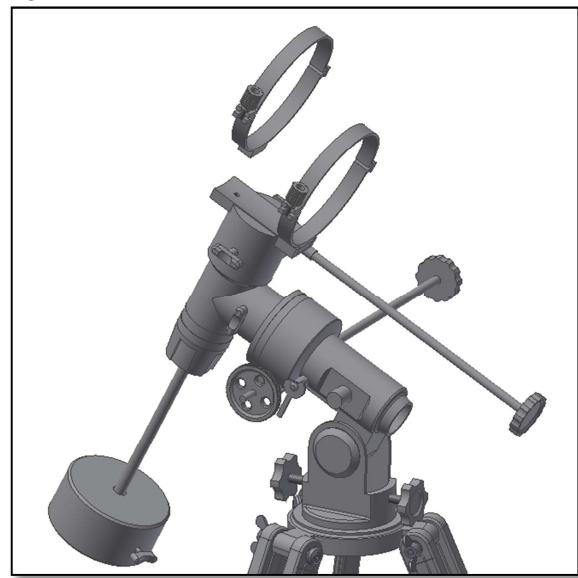


Figure 5. Colocar os anéis do tubo.

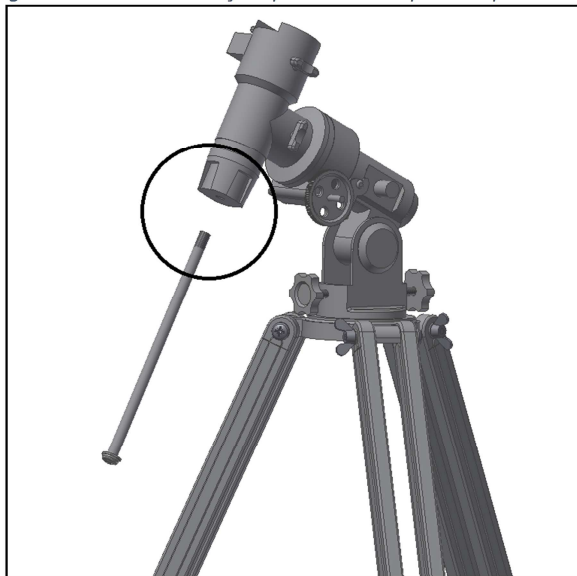


Figura 6. Inserir o eixo dos contrapesos.



Figura 7. Colocar os contrapesos.



Figura 8. Colocar o tubo.



Figura 9. Manipulos de movimentos finos.

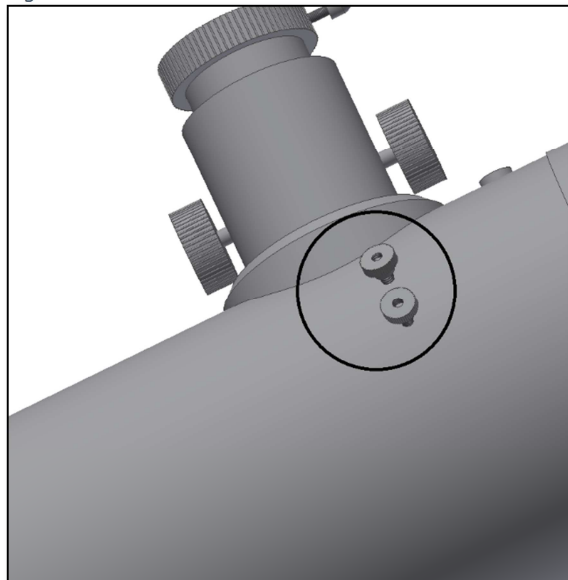


Figure 10. Local do Buscador.



Figure 11. Colocar o buscador.

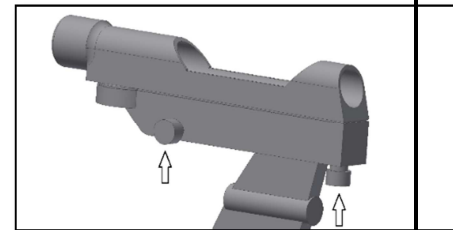
4. Começar a usar o telescópio Omegon® 130/920 EQ-3. Aponte o telescópio para um objeto distante durante o dia. É importante que o faça durante o dia, para que comece a familiarizar-se com o funcionamento do telescópio. Um bom alvo é uma torre de igreja, chaminé, ou o pico de uma montanha distante. Rode o manípulo de focagem, para que o tubo do focador entra e saia. Faça isto lentamente. Sugerimos que comece a rodar o manípulo de focagem para que o tubo do focador se mova lentamente de dentro para fora. Com a ocular PL25 mm deverá ser capaz de obter facilmente uma imagem focada. **4.1. O buscador.** Este acessório é uma preciosa ferramenta para o ajudar a apontar o telescópio para um objeto. Para funcionar corretamente, o telescópio e o buscador devem estar alinhados. A imagem obtida através do buscador tem um campo de visão mais amplo do que o telescópio. **4.2. Como alinhar o buscador?** Aponte para a chaminé de uma casa (exemplo mencionado antes) centre a imagem no campo de visão da ocular. Agora olhe através do buscador. O pequeno ponto vermelho no centro do campo de visão do buscador deverá coincidir com o centro do campo de visão do telescópio. Ajuste com os dois pequenos manípulos do buscador de forma que o ponto vermelho aponte para o mesmo objeto que o telescópio (como mostrado na Figura 4.2.1.).



4.2.1. Centre no campo de visão do telescópio um objeto distante. Neste caso usamos a casa com a chaminé. A chaminé é o ponto de referência, está colocada no centro do campo de visão. Primeiro olhamos pelo telescópio com a menor ampliação possível (de preferência a ocular PL25mm), para se obter o maior campo de visão possível.



4.2.2. Se olhar através do buscador (deve estar ligado) vemos a mesma casa, mas neste caso o ponto vermelho não está centrado com a chaminé. Devemos ajustar o buscador usando os dois pequenos manípulos (figura abaixo) de modo que o ponto vermelho do buscador se mova ligeiramente até que se situe na chaminé. Isto é suficiente para corrigir a posição do objeto no buscador. Rode os manípulos por tentativa e erro até obter um resultado satisfatório.



4.2.3. Depois de rodar os manípulos, temos o ponto vermelho do buscador no centro (neste caso a chaminé). O buscador está pronto a ser usado!

5. Usando os acessórios, um pouco de matemática para entender como tudo funciona.

$$\frac{920mm}{25mm} = 36x$$

Usar os acessórios é fácil e divertido. Para alterar a ampliação basta uma simples troca de oculares. Para obter mais ampliação simplesmente terá que usar a lente Barlow. Mas como funciona tudo isto?

5.1. Ampliação (magnificação)

O seu telescópio tem uma distância focal de 920mm. Isto é, aproximadamente a distância entre a lente do telescópio ao seu ponto de foco (muito semelhante à distância focal entre o ponto de focagem de uma lupa e a lente da lupa). Esta é uma característica muito importante que permite determinar vários fatores interessantes, como a ampliação.

A ampliação é determinada pela distância focal do telescópio e da ocular utilizada. Deve ter notado que são fornecidas com o telescópio duas oculares a PL25 e PL 10. Isto significa que a PL25 é uma ocular de 25mm de distância focal, enquanto a PL10 tem 10mm de distância focal.

Para determinar a ampliação basta dividir a distância focal do telescópio pela distância focal da ocular. Segue um exemplo para o este telescópio e as oculares fornecidas:

Distância focal do telescópio é 920mm.
Distância focal da ocular PL25 é 25mm.

Isto significa que a ocular PL25 proporciona uma ampliação de 36x (magnificação). Isto pode parecer pouco, mas experimente, irá ter uma imagem brilhante com algum detalhe.

5.2. Lente Barlow

A Lente Barlow é um acessório muito interessante. É uma lente negativa que multiplica a distância focal dos telescópios. Assim, uma barlow de 2x multiplica a distância focal original por 2x, neste caso $920mm \times 2 = 1840mm$.

Uma Lente Barlow de 3x multiplica por 3x. O seu telescópio é fornecido com uma Lente Barlow de 2x. Quando usada com a ocular PL25 terá 2x a ampliação obtida antes.
 $36X \text{ (ampliação)} \times 2x \text{ Barlow} = 72x$

5.3. Lente Erectora (não incluída)

Com uma Lente Erectora a imagem vista ao telescópio fica na posição correta no eixo vertical. Também adiciona alguma ampliação como a Lente Barlow. Com a Lente Erectora terá um fator extra de multiplicação de 1.5x.

5.4. Diagonal de Espelho (não se aplica neste modelo)

Este acessório desvia os raios luminosos que vem do espelho 45 ou 90 graus. É um acessório muito útil pois proporciona uma posição mais confortável quando se observa

Alguns exemplos de como se usar os acessórios.

Algumas combinações de acessórios possíveis

| | Observação terrestre | Céu | Céu Profundo | Júpiter e Saturno |
|-----------------|----------------------|-----|--------------|-------------------|
| Lente Barlow 2x | | | | Sim |
| Ocular PL25mm | | | Sim | Sim |
| Ocular PL10mm | | Sim | | |
| Ampliação | <i>Não se aplica</i> | 92x | 36x | 74x |

6. O que pode ser visto com este telescópio?

Abaixo, encontrará alguns exemplos do que pode esperar visualizar, quando se utiliza este telescópio.



6.1. A Lua é um dos objetos mais espetaculares quando vista através de um telescópio. Mesmo um pequeno telescópio irá revelar um elevado detalhe da superfície da Lua. Será capaz de ver as crateras na superfície da Lua e outras características como os *Mares*. A Lua é um objeto muito brilhante. Será melhor observar quando a Lua estiver numa fase crescente ou minguante. Experimente o quarto crescente e aponte para o terminador (a parte entre a superfície iluminada e a parte escura)



6.2. Júpiter é o maior planeta do nosso sistema solar. É também um dos alvos favoritos para iniciantes. Galileu foi capaz de descobrir que os quatro pontos minúsculos que giram ao redor do planeta eram de fato parte do sistema de luas de Júpiter. Com este telescópio será capaz não só de ver o disco do planeta Júpiter como são perceptíveis as suas duas principais bandas, as suas maiores luas, Io, Europa, Ganimedes e Calisto.



6.3. O “senhor dos anéis” dos céus noturnos, Saturno é de longe o alvo mais popular para pequenos telescópios. Os anéis do planeta são perceptíveis mesmo com 60x de ampliação. Numa noite muito boa, será capaz de ver a divisão de Cassini (a banda mais escura nos anéis de Saturno)

7. Resolução de problemas e perguntas frequentes

P: Estou a obter uma imagem espelhada dos objetos, como se estivessem invertidos, como se um

R aparese-se como Я

R: Isto é causado pelo espelho do telescópio. Para obter uma imagem corrigida é necessário usar a Lente Erectora e uma ocular. Este telescópio não foi projetado para observação terrestre.

P: Uso o buscador para apontar para os objetos, mas erro sempre alvo.

R: Provavelmente necessita de realinhar o buscador. Proceda conforme descrito no ponto 4.2

P: Quando uso a lente Barlow e a ocular PL10 a imagem é tão escura que quase não consigo ver nada.

R: A ampliação deve ser usada com moderação. Depende de quão estável está a atmosfera, muita turbulência faz com que haja distorção da imagem. Normalmente o limite é 2x para cada milímetro de abertura do telescópio. Neste caso, o telescópio tem uma abertura de 130 milímetros, numa noite muito boa, deverá ser capaz de atingir 260x. Quanto mais ampliada a imagem, mais escura fica.
P: O meu telescópio é compatível com outras oculares?

R: Os telescópios Omegon são compatíveis com todas as oculares, mesmo sendo de diferentes fabricantes, desde que a ocular tenha 1.25" (ou 31,75 milímetros) de diâmetro. Se quiser testar uma ocular de um colega astrónomo amador, pode fazê-lo. Diferentes oculares proporcionam diferentes experiências visuais.

P: Pretendo fazer fotografias com o meu telescópio.

R: Este telescópio foi projetado para uso visual. Isso não significa que não pode ser usado para a fotografia, no entanto, será difícil obter imagens de alta qualidade com este telescópio. Se tiver um smartphone, pode fotografar a Lua ou alguns objetos terrestres.

Pesquise online: digiscoping e fotografia afocal

P: As estrelas só aparecem como pontos no telescópio.

R: As estrelas serão sempre apenas pontos brilhantes, vistas aos telescópios, mesmo nos maiores telescópios do mundo. É mais interessante para os iniciantes observarem objetos bidimensionais, com a Lua ou planetas. Depois de encontrá-los, será capaz de começar a aprender sobre o calendário astronómico.

P: Gostava de observar o Sol

R: Deve usar um filtro adequado na parte frontal do telescópio. Estes estão disponíveis em folha de plástico ou em vidro. Permitem que apenas uma pequena fração inofensiva de luz solar chegue ao telescópio, permite observar o Sol em completa segurança. Filtros solares na ocular (não estão disponíveis na nossa loja) devem ser evitados a todo custo, pois são considerados inseguros.

Nota: Nunca olhe directamente para o sol através de um telescópio sem um filtro solar na parte frontal do telescópio!

P: Não vejo nada quando olho através do meu telescópio

R: O telescópio é adequado apenas para observação astronómico, deve ser usada for a de casa e à noite. Observando dentro da casa ou durante o dia não é possível.

Antes de começar a observar deve remover primeiro as tampas e a ocular inserida. Tem certeza de que removeu todas as tampas, e não apenas as pequenas? Se não o fez, não vai entrar luz no telescópio e tudo vai parecer escuro.